

HBSC2

CO2 Flüssigkeitsschalter
CO2 Liquid Switch



Kundenvorteile:

HBSC2 ist ein Füllstandschalter zur Erkennung von flüssigem CO2 in Kälteanlagen. Üblicherweise wird er am Sammler montiert, eignet sich jedoch auch für die Montage an anderen Stellen, an denen eine Füllstandsanzeige erwünscht ist.

Der Sensor ist für den Einsatz in transkritischen CO2-Kälteanlagen geeignet.

Customer Value Proposition:

HBSC2 is a level switch for detecting liquid CO2 in refrigeration systems. Typically, it is installed in/on the receiver, but it is also suited for installation in other locations where a level indication is needed.

The sensor is suited for use on transcritical CO2 refrigeration systems.



Kontakt/Contact:

Parker Hannifin Manufacturing
Germany GmbH & Co. KG
Industrial Refrigeration Division
August-Horch-Strasse 10
D-51149 Köln, Germany

Tel. +49 (0)2203 98896-0
Fax +49 (0)2203 98896-39
herl.info@parker.com

Produkt Merkmale / Product Features:

- Geeignet für CO2
- "Plug & Play" keine Kalibrierung bei der Installierung erforderlich
- "Servicefreundlich" Split-Bauweise, die eine einfache Installation und Diagnose ermöglicht, ohne dabei die Kältemitteltanks entleeren zu müssen.
- LED-Anzeige
- Das elektronische Bauteil kann ganz einfach durch Abschrauben zweier kleiner Schrauben abgenommen werden.
- Kann bei Temperaturen unter -30 °C gemeinsam mit einem Heizelement montiert werden
- Suitable CO2
- "Plug & Play" no calibration required when installed
- "Service Friendly" Split design for easy mounting and maintenance without depressurization the refrigerant vessel.
- LED indication
- Complete solution with sensor and transmitter in one unit.
- The electronic part can be easily dismantled from the mechanical part by 2 small screws.
- Heating-element is available for temperatures under -30°C



ENGINEERING YOUR SUCCESS.

Technische Daten / Technical Data:

Stromversorgung / Power Supply

Spannung / Supply	24 AC/DC + 10%
min. Stromaufnahme min. Amperes	< 10 mA
max. Stromaufnahme max. Amperes	50 mA
Steckeranschluss / Plug	DIN 43650

Ausgang / Output

Transistor	PNP oder/or NPN
Kontaktfunktion / Contact	NC oder/or NO

Umgebungsbedingungen / Ambiente Conditions

Umgebungstemperatur Ambiente Temperature	-20...+50°C
Kältemittel Temperatur Refrigerant Temperature	-50...+80°C
Höchstdruck / max. Pressure	150 bar
Schutzart / Protection Class	IP65

Mech. Spezifikationen / Mechanical Specification

Gewinde / Thread	3/4" BSPP, 3/4" NPT
Material (Bauteile in Kontakt mit Flüssigkeit) Material (Parts in contact with liquid)	AISI 304 / PTFE
Elektronik-Gehäuse Material Electronic-Housing Material	Nylon 6 (PA)

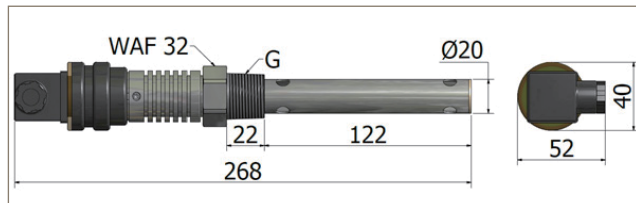
Zulassungen / Approvals

EMV-Prüfung / EMV Test	EN 61000-2
GOST-R	No 0903044

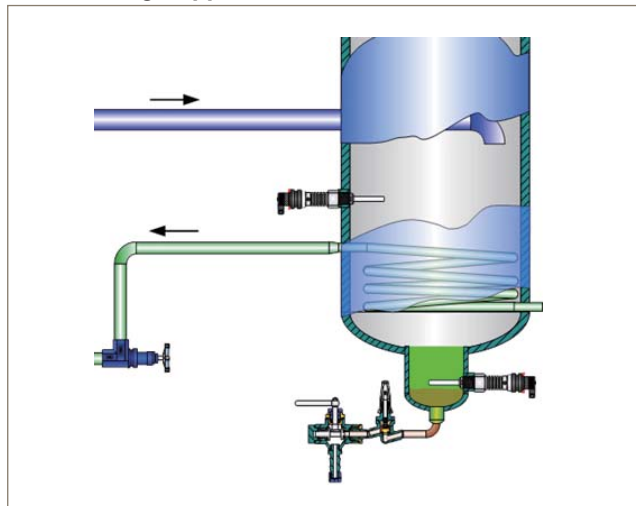
Bestellbezeichnung / Ordering Code

Artikel / Article	Ausgang Outlet	Anschluss Connection
HBSC2-PNP/NO-6	PNP / NO	3/4" BSPP
HBSC2-PNP/NC-6	PNP / NC	3/4" BSPP
HBSC2-PNP/NO-2	PNP / NO	3/4" NPT

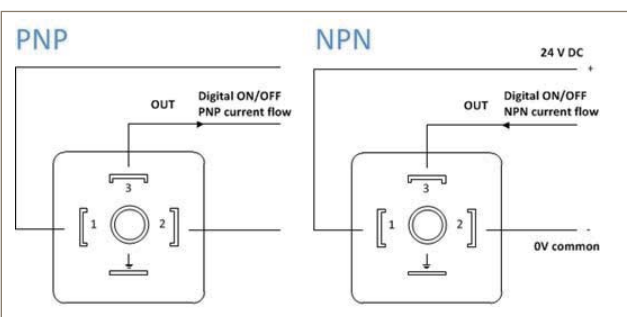
Maße [mm] / Dimensions [mm]



Anwendung / Application



Stromanschluss / Electrical Connection



Zubehör / Accessories



Bestellbezeichnung / Ordering Code

Artikel / Article	Beschreibung / Description
HBHE/L	Heizelement / Heating Element

HBSR

NH₃ Flüssigkeitsschalter *NH₃ Liquid Switch*



Kundenvorteile:

HBSR ist ein Füllstandschalter zur Erkennung von flüssigem NH₃ in Kälteanlagen. Üblicherweise wird er an Behältern, Abscheidern, Wärmetauschern oder als Öl-Ansammlungsalarm eingesetzt. Durch das Messprinzip des Sensors ist er für diese Zwecke einzigartig und sogar in der Lage die Phasentrennung zwischen Öl und NH₃ zu erfassen.

Customer Value Proposition:

HBSC2 is a level switch for detecting liquid NH₃ in refrigeration systems. Typically, it is installed on vessels, separators, heat exchanger or used as oil collection alarm. The measurement principle allows sensing the capable of phase separation between oil and NH₃.



Kontakt/Contact:

Parker Hannifin Manufacturing
Germany GmbH & Co. KG
Industrial Refrigeration Division
August-Horch-Strasse 10
D-51149 Köln, Germany

Tel. +49 (0)2203 98896-0
Fax +49 (0)2203 98896-39
herl.info@parker.com

Produkt Merkmale / Product Features:

- Geeignet für NH₃
- "Plug & Play" keine Kalibrierung bei der Installation erforderlich
- "Servicefreundlich" Split-Bauweise, die eine einfache Installation und Diagnose ermöglicht, ohne dabei die Kältemitteltanks entleeren zu müssen.
- LED-Anzeige
- Das elektronische Bauteil kann ganz einfach durch Abschrauben zweier kleiner Schrauben abgenommen werden.
- Kann bei Temperaturen unter -30 °C gemeinsam mit einem Heizelement montiert werden
- Suitable NH₃
- "Plug & Play" no calibration required when installed
- "Service Friendly" Split design for easy mounting and maintenance without depressurization the refrigerant vessel.
- LED indication
- Complete solution with sensor and transmitter in one unit.
- The electronic part can be easily dismantled from the mechanical part by 2 small screws.
- Heating-element is available for temperatures under -30°C



ENGINEERING YOUR SUCCESS.

Technische Daten / Technical Data:

Stromversorgung / Power Supply

Spannung / Supply	24 AC/DC + 10%
min. Stromaufnahme min. Amperes	< 10 mA
max. Stromaufnahme max. Amperes	50 mA
Steckeranschluss / Plug	DIN 43650

Ausgang / Output

Transistor	PNP oder/or NPN
Kontaktfunktion / Contact	NC oder/or NO

Umgebungsbedingungen / Ambiente Conditions

Umgebungstemperatur Ambiente Temperature	-20...+50°C
Kältemittel Temperatur Refrigerant Temperature	-50...+80°C
Höchstdruck / max. Pressure	100 bar
Schutzart / Protection Class	IP65

Mech. Spezifikationen / Mechanical Specification

Gewinde / Thread	3/4" BSPP, 3/4" NPT
Material (Bauteile in Kontakt mit Flüssigkeit) Material (Parts in contact with liquid)	AISI 304 / PTFE
Elektronik-Gehäuse Material Electronic-Housing Material	Nylon 6 (PA)

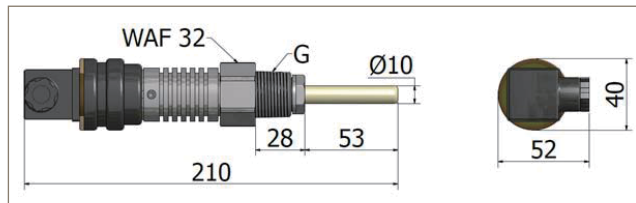
Zulassungen / Approvals

EMV-Prüfung / EMV Test	EN 61000-2
GOST-R	No 0903044

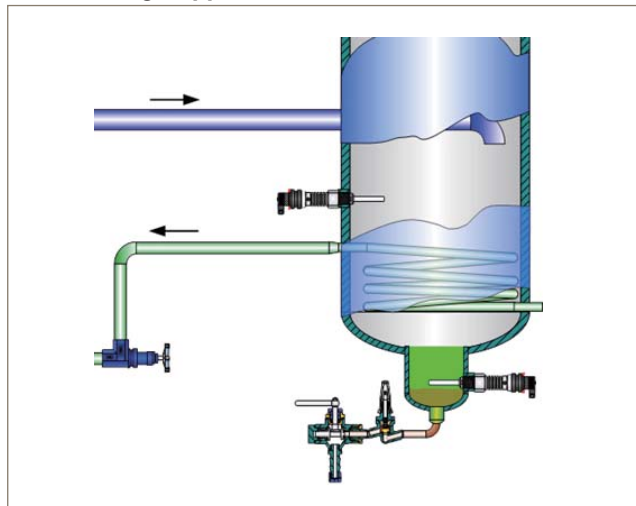
Bestellbezeichnung / Ordering Code

Artikel / Article	Ausgang Outlet	Anschluss Connection
HBSR-PNP/NO-6	PNP / NO	3/4" BSPP
HBSR-PNP/NC-6	PNP / NC	3/4" BSPP
HBSR-PNP/NO-2	PNP / NO	3/4" NPT

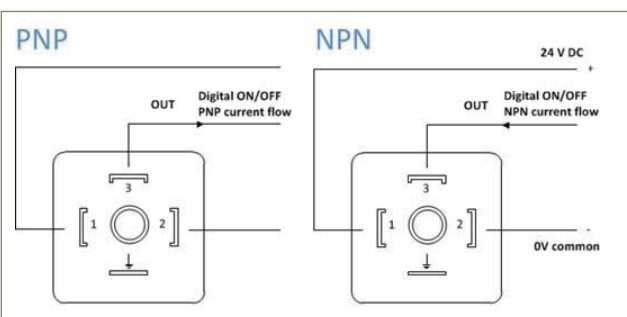
Maße [mm] / Dimensions [mm]



Anwendung / Application



Stromanschluss / Electrical Connection



Zubehör / Accessories



Bestellbezeichnung / Ordering Code

Artikel / Article	Beschreibung / Description
HBHE	Heizelement / Heating Element

HBS01

Öl-Schalter
Oil Switch



Kundenvorteile:

HBS01 ist ein Füllstandschalter zur Erkennung üblicher Schmieröle in Kälteanlagen. Üblicherweise wird er am Kompressor und dem Ölabscheider montiert. Durch das Messprinzip des Sensors ist er für diese Zwecke einzigartig geeignet, da er dank seiner Eigenschaften Öl erkennen kann, ohne dabei das Kältemittel zu erfassen.

Customer Value Proposition:

HBS01 is a level switch for detecting common lubricating oils in refrigeration systems. Typically it is installed on the compressor and the oil separator. The sensor's measurement principle makes it unique for these purposes, because this principle allows it, to detect oil without detecting refrigerant.



Kontakt/Contact:

Parker Hannifin Manufacturing
Germany GmbH & Co. KG
Industrial Refrigeration Division
August-Horch-Strasse 10
D-51149 Köln, Germany

Tel. +49 (0)2203 98896-0
Fax +49 (0)2203 98896-39
herl.info@parker.com

Produkt Merkmale / Product Features:

- Geeignet für Öl
- "Plug & Play" keine Kalibrierung bei der Installierung erforderlich
- "Servicefreundlich" Split-Bauweise, die eine einfache Installation und Diagnose ermöglicht, ohne dabei die Kältemitteltanks entleeren zu müssen.
- LED-Anzeige
- Das elektronische Bauteil kann ganz einfach durch Abschrauben zweier kleiner Schrauben abgenommen werden.
- Max. Temperatur 80°C, höhere Temperaturen auf Anfrage
- Unempfindlich gegen Öl-Spray
- Suitable for oil.
- "Plug & Play" no calibration required when installed
- "Service Friendly" Split design for easy mounting and maintenance without depressurization the refrigerant vessel.
- LED indication
- Complete solution with sensor and transmitter in one unit.
- The electronic part can be easily dismantled from the mechanical part by 2 small screws.
- Max. temperature 80°C, higher temperature on request
- Unaffected by oil spray



ENGINEERING YOUR SUCCESS.

Technische Daten / Technical Data:

Stromversorgung / Power Supply

Spannung / Supply	24 AC/DC + 10%
min. Stromaufnahme min. Amperes	< 10 mA
max. Stromaufnahme max. Amperes	50 mA
Steckeranschluss / Plug	DIN 43650

Ausgang / Output

Transistor	PNP oder/or NPN
Kontaktfunktion / Contact	NC oder/or NO

Umgebungsbedingungen / Ambiente Conditions

Umgebungstemperatur Ambiente Temperature	-20...+50°C
Öl Temperatur Oil Temperature	0...+80°C
Höchstdruck / max. Pressure	150 bar
Schutzart / Protection Class	IP65

Mech. Spezifikationen / Mechanical Specification

Gewinde / Thread	3/4" BSPT, 3/4" NPT
Material (Bauteile in Kontakt mit Flüssigkeit) Material (Parts in contact with liquid)	AISI 304 / PTFE
Elektronik-Gehäuse Material Electronic-Housing Material	Nylon 6 (PA)

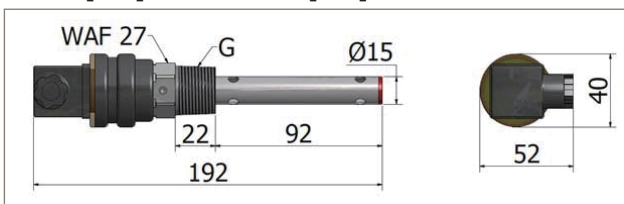
Zulassungen / Approvals

EMV-Prüfung / EMV Test	EN 61000-2
GOST-R	No 0903044

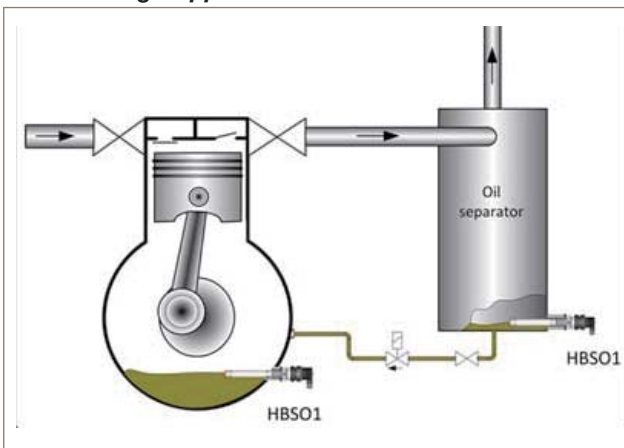
Bestellbezeichnung / Ordering Code

Artikel / Article	Ausgang Outlet	Anschluss Connection
HBSO1-PNP/NO-6	PNP / NO	3/4" BSPP
HBSO1-PNP/NC-6	PNP / NC	3/4" BSPP
HBSO1-PNP/NO-2	PNP / NO	3/4" NPT

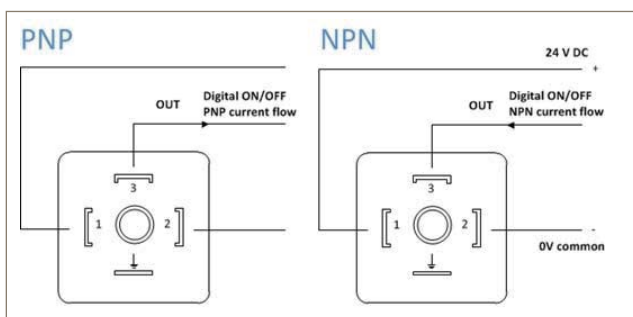
Maße [mm] / Dimensions [mm]



Anwendung / Application



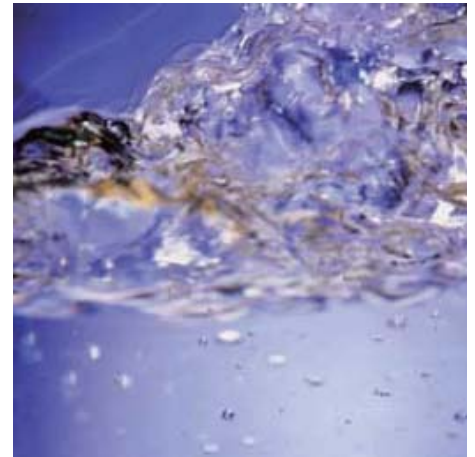
Stromanschluss / Electrical Connection



HBLT-WIRE

NH3 Flüssigkeitsfüllstandstransmitter
(Niveausonde)

NH3 Liquid Level Transmitter



Kundenvorteile:

Der HBLT-Wire ist ein kapazitiver Sensor zur Füllstandsmessung von NH3-Kältemittel in industriellen Kälteanlagen. Der Sensor überträgt ein 4-20-mA-Ausgangssignal, das proportional zum Füllstand zwischen 0 % und 100 % ist. Der Sensor kann in der Länge auf die aktuelle Anwendung angepasst werden. Er kann mit einem Seitenschneider gekürzt werden. Der HBLT-Wire kann ohne einen zusätzlich Regler für die direkte Steuerung eines Ventils konfiguriert werden.

Customer Value Proposition:

HBLT-wire is a capacitive sensor for level measurement of NH3 refrigerant in industrial refrigeration systems. The sensor has an output signal of 4-20 mA, which is proportional with 0 and 100%. HBLT-wire can be adjusted in length to the current application. The sensor is provided with a length of 4 m and can be shortened with diagonal cutter. It can be configured to directly control a valve without the need for another controller.

Kontakt/Contact:

Parker Hannifin Manufacturing
Germany GmbH & Co. KG
Industrial Refrigeration Division
August-Horch-Strasse 10
D-51149 Köln, Germany

Tel. +49 (0)2203 98896-0
Fax +49 (0)2203 98896-39
herl.info@parker.com



Produkt Merkmale / Product Features:

- Geeignet für NH3, R22, R134a, R404a, R410a, R507, R718
- Einfache Kalibrierung auf die spezifische Länge
- "Servicefreundlich" Das Gehäuse mit der Elektronik kann sehr leicht vom Sensor gelöst werden, ohne den Behälter zu entleeren.
- Kompakte Bauweise, die Frachtkosten minimiert
- Auch für maritime Anwendungen geeignet, da Messungen durch einen Kontakt mit der Metalloberfläche der Überlaufrohre nicht beeinflusst werden.
- Suitable for NH3, R22, R134a, R404a, R410a, R507, R718
- Easy calibration to the specific length
- "Service Friendly" Electronic head and probe can be separated without emptying the vessel
- Compact design that minimises shipment costs
- Can be used for marine applications, since measurement is not affected by contact with the metal surface of the overflow pipe.

ENGINEERING YOUR SUCCESS.

Technische Daten / Technical Data:

Stromversorgung / Power Supply

Spannung	24 AC/DC + 10%
max. möglichen Widerstand <i>max. possible resistant</i>	500 ohm
max. Stromverbrauch <i>max. amperes</i>	50mA
Steckeranschluss / <i>Plug</i>	DIN 43650 - 4 pins

Ausgang / Output

Analog, 3-Leiter / <i>3-wire</i>	4-20mA
Alarm, 3-Leiter / <i>3-wire</i>	PNP, 1A
Kontakt / <i>Contact</i>	NC/NO (programmable)

Umgebungsbedingungen / Ambiente Conditions

Umgebungstemperatur <i>Ambiente Temperature</i>	-20...+50°C
Kälttemperatur <i>Refrigerant Temperature</i>	-50...+80°C
Höchstdruck / <i>max. Pressure</i>	100 bar
Schutzart / <i>Protection Class</i>	IP65

Mech. Spezifikationen / Mechanical Specification

Gewinde / <i>Thread</i>	3/4" BSPP, 3/4" NPT
Material (Bauteile in Kontakt mit Flüssigkeit) <i>Material (Parts in contact with liquid)</i>	AISI 304 / PTFE
Steckeranschluss Material <i>Electronic-Housing Material</i>	PP-schwarz / <i>PP-black</i>

Kabel / Cable

HBxC-M12/5	5m - 5 leiter (<i>wire</i>)
------------	-------------------------------

Zulassungen / Approvals

EMV-Emmission	EN 61000-3-2
EMC-Immunity	EN 61000-4-2

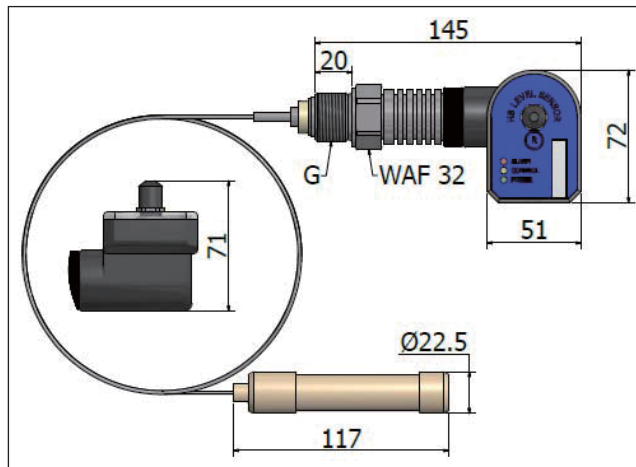
Konfiguration & Anzeige / Configuration & Indication

Konfiguration / <i>Configuration</i>	PC Tool - HBLC
Konfig-Kabel / <i>Config-Cable</i>	HBxC-USB
LED-Anzeige / <i>LED-Display</i>	grün, gelb, rot <i>green, yellow, red</i>

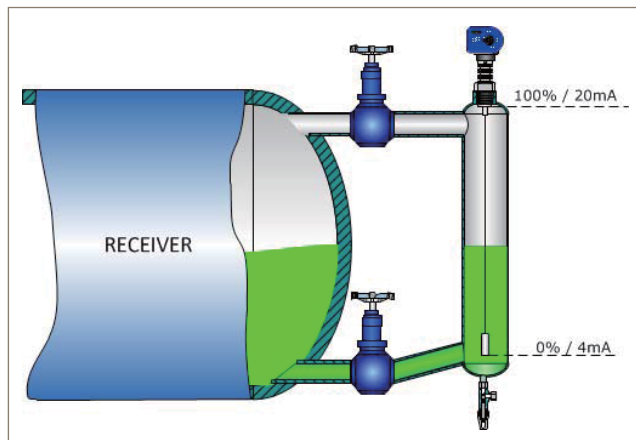
Bestellbezeichnung / Ordering Code

Artikel / <i>Article</i>	Anschluss / <i>Connection</i>
HBLT-WIRE-6	3/4" BSPP
HBLT-WIRE-2	3/4" NPT

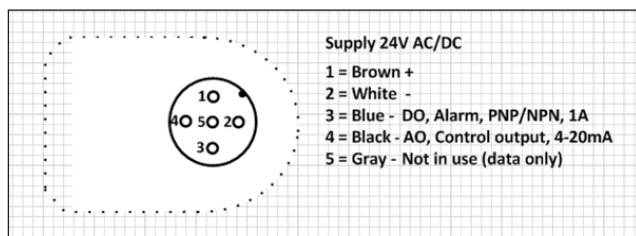
Maße [mm] / Dimensions [mm]



Anwendung / Application



Stromanschluss / Electrical Connection



HBCP

Kompressorschutz Sensor
Compressor protection Sensor



Kundenvorteile:

Der HBCP ist eine neue revolutionäre zum Patent angemeldete Sensortechnologie und der erste Sensor weltweit, der in der Lage ist, den Zustand von Gas und flüssigem Kältemittel in Kältesystemen zu messen. Der HBCP wird für die Erkennung der Gasqualität am Einlass von Kältekompressoren verwendet. Die Sensoren stellen dabei sicher, dass flüssiges Kältemittel nicht in den Kompressor gelangt und bewegliche Teile beschädigt.

Customer Value Proposition:

HBCP is a new revolutionary, patent-pending sensor technology and it is the first sensor in the world capable of measuring the condition of gas and liquid refrigerant in a refrigeration system. HBCP is used for detecting gas quality at the intake found on refrigeration compressors. The sensors thereby ensure that liquid refrigerant does not enter the compressor, causing damage to the moving parts.

Kontakt/Contact:

Parker Hannifin Manufacturing
Germany GmbH & Co. KG
Industrial Refrigeration Division
August-Horch-Strasse 10
D-51149 Köln, Germany

Tel. +49 (0)2203 98896-0
Fax +49 (0)2203 98896-39
herl.info@parker.com



Produkt Merkmale / Product Features:

- Der Sensor schützt den Kompressor vor Schäden infolge von Flüssigkeitsschlägen im System.
- Die Einrichtung des Sensors über einen PC ermöglicht die Anpassung des Kompressors an das System.
- Er verfügt über integrierte Datenprotokolle, die als „Black Box“ des Sensors fungieren.
- Sofortige Reaktion ohne Verzögerung
- *The sensor protects the compressor against damage in the event of liquid hammer from the system.*
- *Setting up the sensor using a PC allows for adjustments to match the system and the compressor.*
- *It has built-in data logs that work as the compressor's "black box".*
- *Instantaneous reaction without delays.*

ENGINEERING YOUR SUCCESS.

Technische Daten / Technical Data:

Stromversorgung / Power Supply

Spannung	24 DC + 10%
max. Stromverbrauch <i>max. amperes</i>	ma. 30mA
Steckeranschluss / <i>plug</i>	M12, 5 polig/pins

Ausgang / Output

Transistor PNP	NC/NO (programmable)
Alarmanzeige / <i>alarm indication</i>	PNP, 1A
Datenprotokoll / <i>data logging</i>	NC/NO (programmable)

Betriebsbedingungen / Working Conditions

Umgebungstemperatur <i>Ambiente Temperature</i>	-30...+50°C
Kältemittel Temperatur <i>Refrigerant Temperature</i>	-60...+80°C
Höchstdruck / <i>max. Pressure</i>	100 bar
Schutzart / <i>Protection Class</i>	IP65
Vibrationen / <i>vibration</i>	IEC 68-2-6 (4g)

Mech. Spezifikationen / Mechanical Specification

Gewinde / <i>Thread</i>	3/4" BSPP, 1" BSPP
Material (Bauteile in Kontakt mit Flüssigkeit) <i>Material (Parts in contact with liquid)</i>	AISI 304

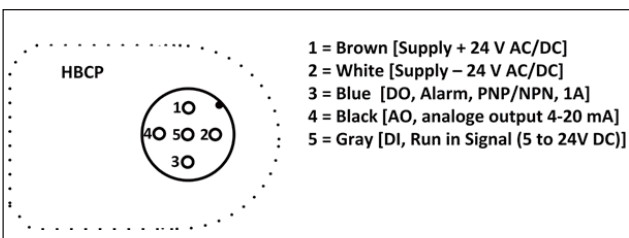
Zulassungen / Approvals

EMV-Emmission	EN 61000-2
---------------	------------

Konfiguration & Anzeige / Configuration & Indication

Konfiguration / <i>Configuration</i>	PC Tool
LED-Anzeige / <i>LED-Display</i>	grün, gelb, rot <i>green, yellow, red</i>

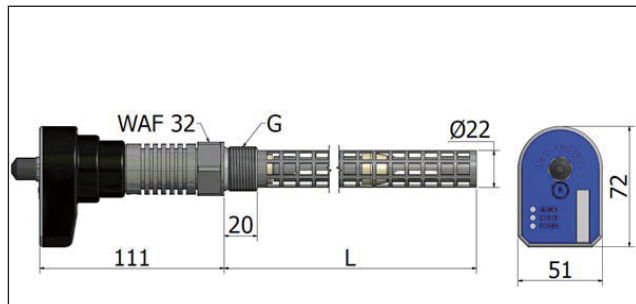
Stromanschluss / Electrical Connection



Bestellbezeichnung / Ordering Code

Artikel <i>Article</i>	Länge <i>Length</i>	Anschluss <i>Connection</i>
HBCP-1.5-6	150mm	3/4" BSPP
HBCP-3-8	300mm	1" BSPP

Maße [mm] / Dimensions [mm]



Anwendung / Application

